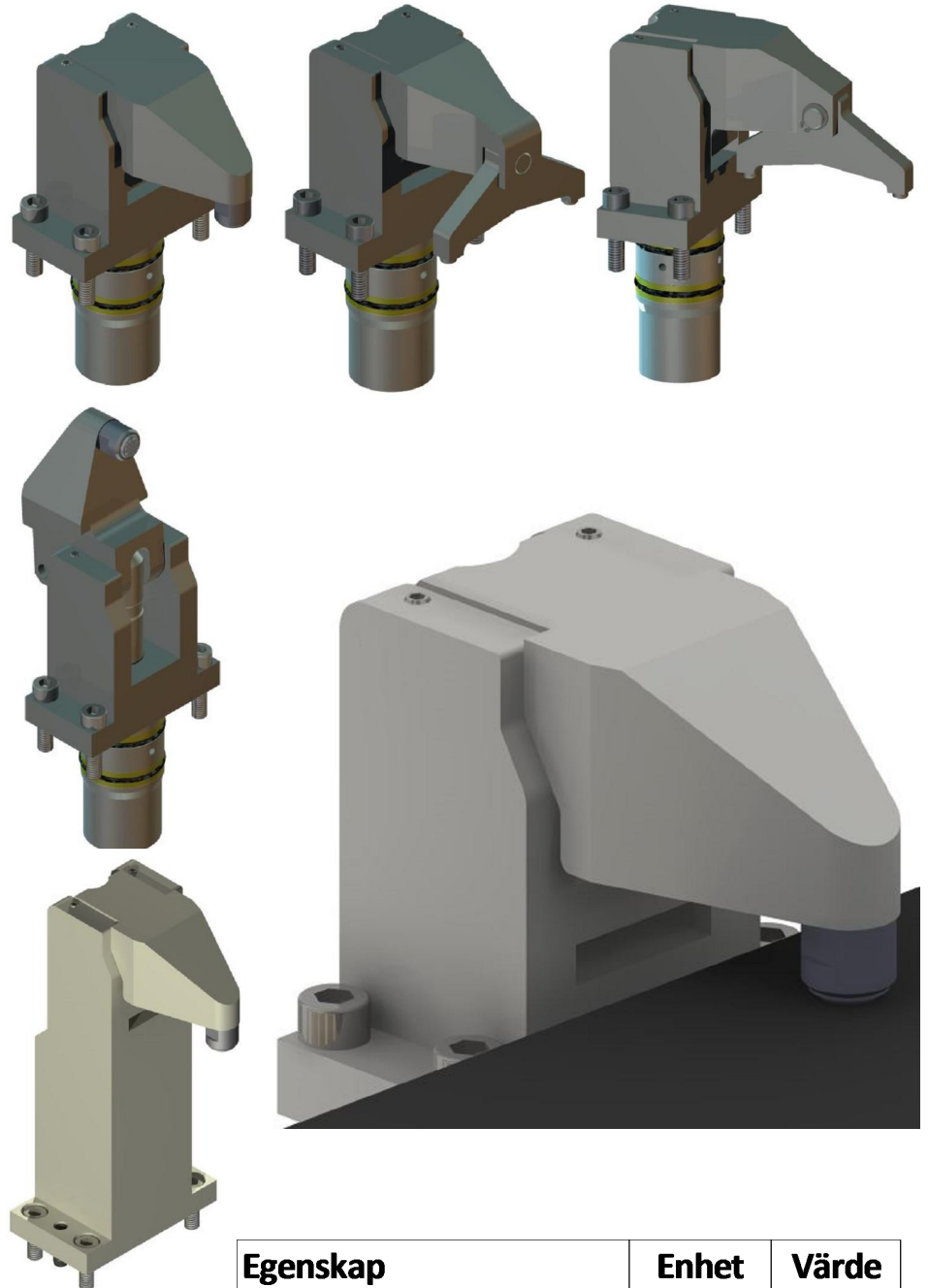




# Hydraulisk Cylinderspännare HSK25

## Beskrivning

Dubbelverkande hydraulisk spänncylinder för kompakt inbyggnad i specialmaskiner och fixturer. Cylindern verkar dragande. Fixerar objekt med en tjockleksvariation inom 6 mm. Samtliga ingående delar är härdade. Kolvstången är försedd med avskrapare. Spännaren finns i tre standard utföranden. Dessa kan även erhållas som "Mount On" cylindrar. Specialutförande med exempelvis andra armlängder offereras på begäran. Avsedd för hydraulolja enligt DIN 51524. Max tryck 250 bar.



Kopparkulla  
Maskinkonstruktioner AB  
Tibro Kopparkulla gård  
54394 Tibro, Sweden  
Tel: +46 504-23000  
Fax: +46 504-23004  
Org.nr/F-skatt:  
556799-4164  
Bankgiro: 485-5383  
Mail:soren.bjorkdahl@kopparkulla.se

Egenskap	Enhet	Värde
Spännkraft (vid 250 bar)	(kN)	4,5
Spännslag	(mm)	6
Kolv $\emptyset$	(mm)	25
Kolvstångs $\emptyset$	(mm)	16
Oljevolym <i>spänna</i>	(cm <sup>3</sup> )	7,7
Oljevolym <i>lossa</i>	(cm <sup>3</sup> )	21,7

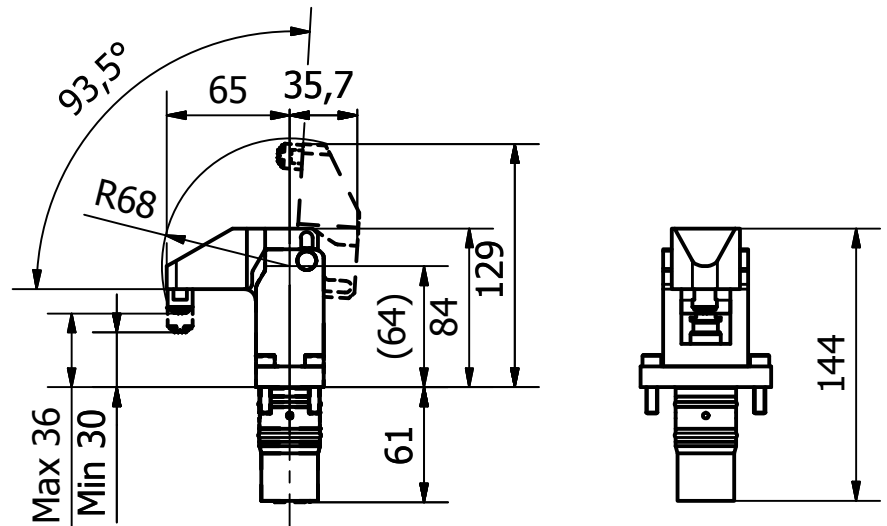
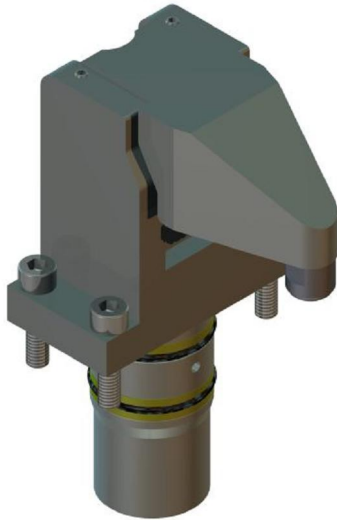


# Hydraulisk Cylinderspännare

## HSK25

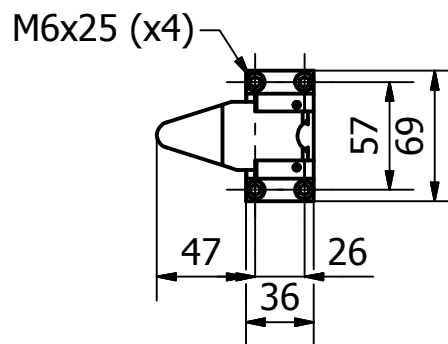
### Standard

Art. nr. 1140-0001



## Beskrivning

Dubbelverkande hydraulisk spänn-cylinder för kompakt inbyggnad i specialmaskiner och fixturer. Cylindern verkar dragande. Fixerar objekt med en tjockleksvariation inom 6 mm. Levereras med ett flexibelt anslag som kompenserar för viss vinkelavvikelse. Samtliga ingående delar är härdade. Kolvstången är försedd med avskrapare. Avsedd för hydraulolja enligt DIN 51524. Max tryck 250 bar.



Kopparkulla  
Maskinkonstruktioner AB  
Tibro Kopparkulla gård  
54394 Tibro, Sweden  
Tel: +46 504-23000  
Fax: +46 504-23004  
Org.nr/F-skatt:  
556799-4164  
Bankgiro: 485-5383  
Mail: [soren.bjorkdahl@kopparkulla.se](mailto:soren.bjorkdahl@kopparkulla.se)

Egenskap	Enhet	Värde
Spännkraft (vid 250 bar)	(kN)	4,5
Spännslag	(mm)	6
Kolv $\varnothing$	(mm)	25
Kolvstångs $\varnothing$	(mm)	16
Oljevolym <i>spänna</i>	(cm <sup>3</sup> )	7,7
Oljevolym <i>lossa</i>	(cm <sup>3</sup> )	21,7



# Hydraulisk Cylinderspännare

## HSK25

### 2 pkt

Art. nr. 1140-0003

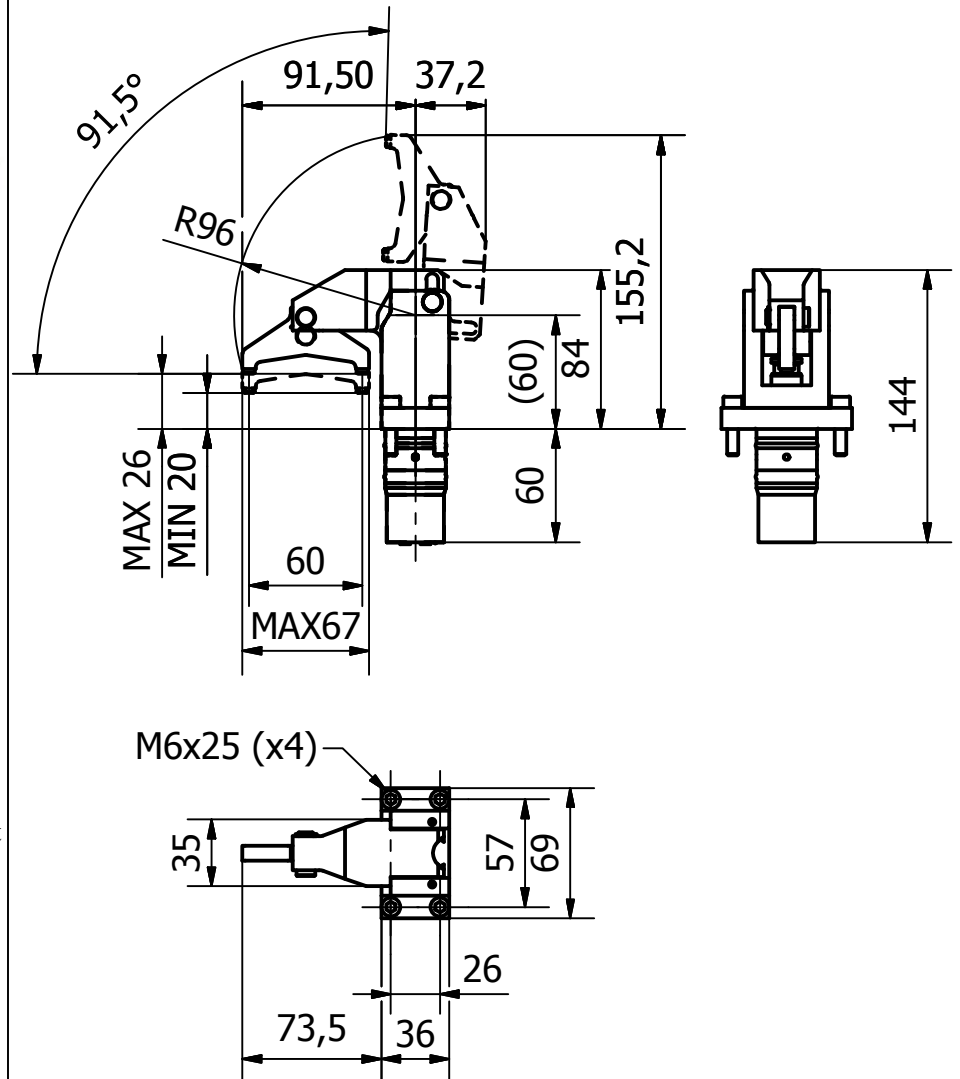


## Beskrivning

Dubbelverkande hydraulisk spänncylinder för kompakt inbyggnad i specialmaskiner och fixturer. Cylindern verkar dragande. Fixerar objekt med en tjockleksvariation inom 6 mm. Samtliga ingående delar är härdade. Kolvstången är försedd med avskrapare. Tryckbygeln är ledad och kan rör sig  $\pm 2^\circ$ . Denna går även att beställa med specifik längd, MAX 67 mm. Detta offereras på begäran. Avsedd för hydraulolja enligt DIN 51524. Max tryck 250 bar.°



Kopparkulla  
Maskinkonstruktioner AB  
Tibro Kopparkulla gård  
54394 Tibro, Sweden  
Tel: +46 504-23000  
Fax: +46 504-23004  
Org.nr/F-skatt:  
556799-4164  
Bankgiro: 485-5383  
Mail: [soren.bjorkdahl@kopparkulla.se](mailto:soren.bjorkdahl@kopparkulla.se)



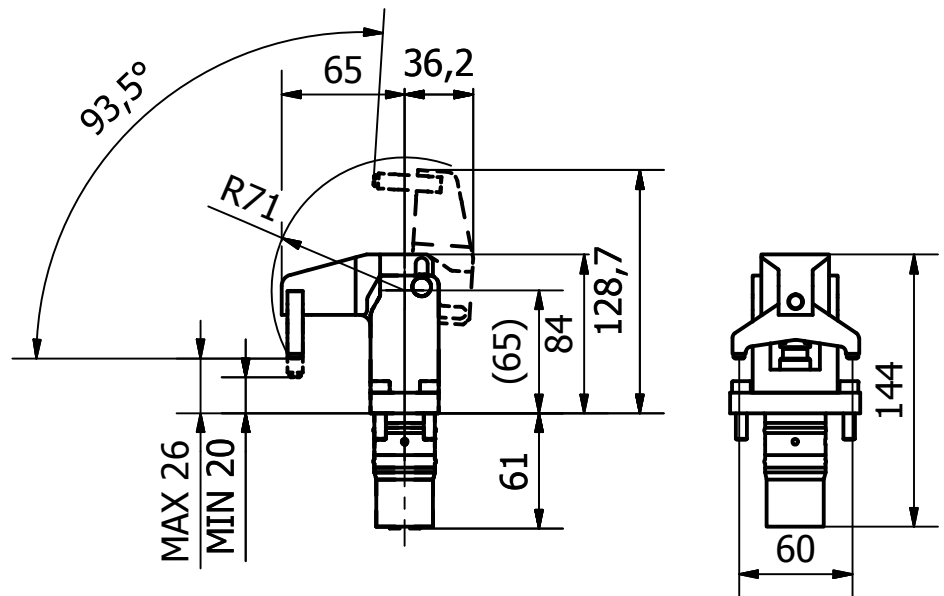
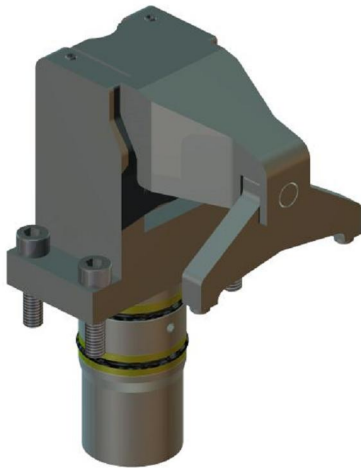
Egenskap	Enhet	Värde
Spännkraft (vid 250 bar)	(kN)	4,5
Spännslag	(mm)	6
Kolv $\emptyset$	(mm)	25
Kolvstångs $\emptyset$	(mm)	16
Oljevolym <i>spänna</i>	(cm <sup>3</sup> )	7,7
Oljevolym <i>lossa</i>	(cm <sup>3</sup> )	21,7



# Hydraulisk Cylinderspännare

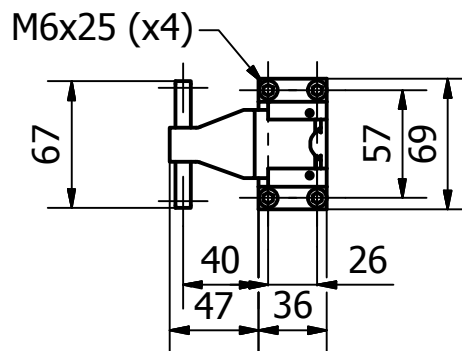
HSK25  
2 pkt 90°

Art. nr. 1140-0004



## Beskrivning

Dubbelverkande hydraulisk spänn-cylinder för kompakt inbyggnad i specialmaskiner och fixturer. Cylindern verkar dragande. Fixerar objekt med en tjockleksvariation inom 6 mm. Samtliga ingående delar är härdade. Kolvstången är försedd med avskrapare. Tryckbygeln är ledad och kan rör sig  $\pm 2^\circ$ . Denna går även att beställa med specifik längd. Detta offereras på begäran. Avsedd för hydraulolja enligt DIN 51524. Max tryck 250 bar.



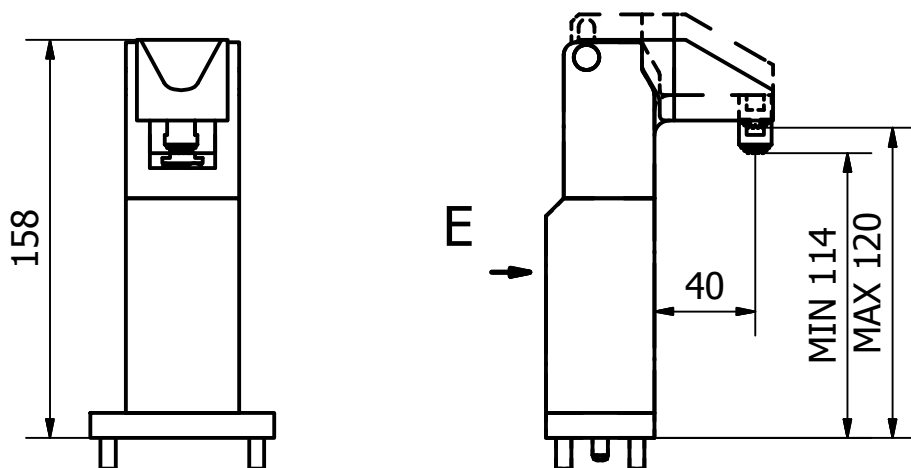
Kopparkulla  
Maskinkonstruktioner AB  
Tibro Kopparkulla gård  
54394 Tibro, Sweden  
Tel: +46 504-23000  
Fax: +46 504-23004  
Org.nr/F-skatt:  
556799-4164  
Bankgiro: 485-5383  
Mail:soren.bjorkdahl@kopparkulla.se

Egenskap	Enhet	Värde
Spännkraft (vid 250 bar)	(kN)	4,5
Spännslag	(mm)	6
Kolv $\varnothing$	(mm)	25
Kolvstångs $\varnothing$	(mm)	16
Oljevolym <i>spänna</i>	(cm <sup>3</sup> )	7,7
Oljevolym <i>lossa</i>	(cm <sup>3</sup> )	21,7



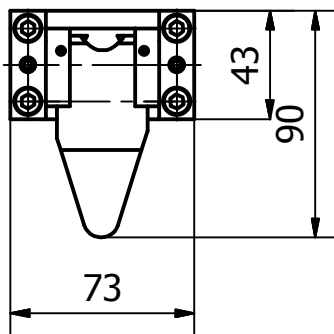
# Hydraulisk Cylinderspännare HSK25 Mount On

Art. nr. 114-0005



## Beskrivning

Dubbelverkande hydraulisk spänncylinder. Cylindern verkar dragande. Fixerar objekt med en tjockleksvariation inom 6 mm. Samtliga ingående delar är härdade. Kolvstången är försedd med avskrapare. Spänncylinderns arm går att variera med armarna tillhörande spänncylindrarna Standard/2pkt/2pkt90°. Specialutförande med exempelvis andra armlängder offereras på begäran Avsedd för hydraulolja enligt DIN 51524. Max tryck 250 bar.

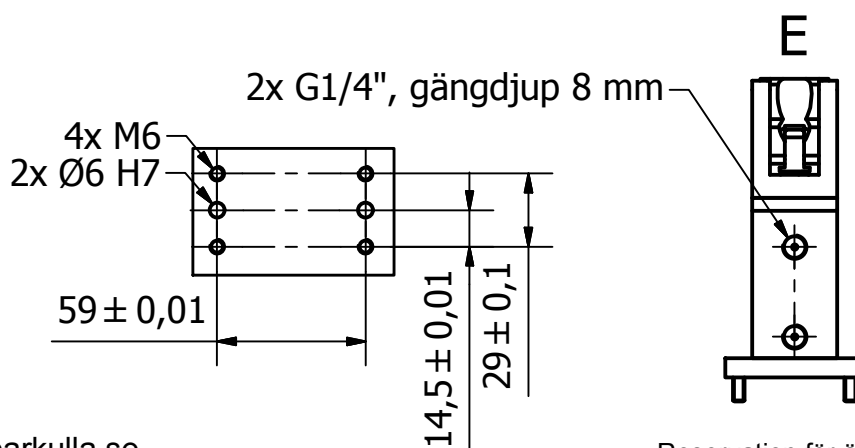


Egenskap	Enhet	Värde
Spännkraft (vid 250 bar)	(kN)	4,5
Spännslag	(mm)	6
Kolv Ø	(mm)	25
Kolvstångs Ø	(mm)	16
Oljevoly m spänna	(cm <sup>3</sup> )	7,7
Oljevoly m lossa	(cm <sup>3</sup> )	14,3



Kopparkulla  
Maskinkonstruktioner AB  
Tibro Kopparkulla gård  
54394 Tibro, Sweden  
Tel: +46 504-23000  
Fax: +46 504-23004  
Org.nr/F-skatt:  
556799-4164  
Bankgiro: 485-5383  
Mail: [soren.bjorkdahl@kopparkulla.se](mailto:soren.bjorkdahl@kopparkulla.se)

## Inbyggning och anslutning



Reservation för ändringar



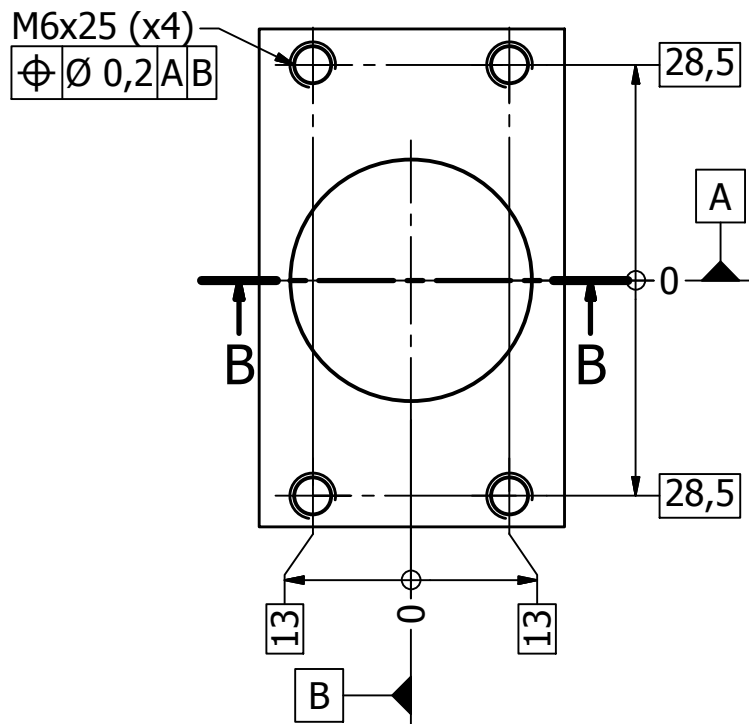
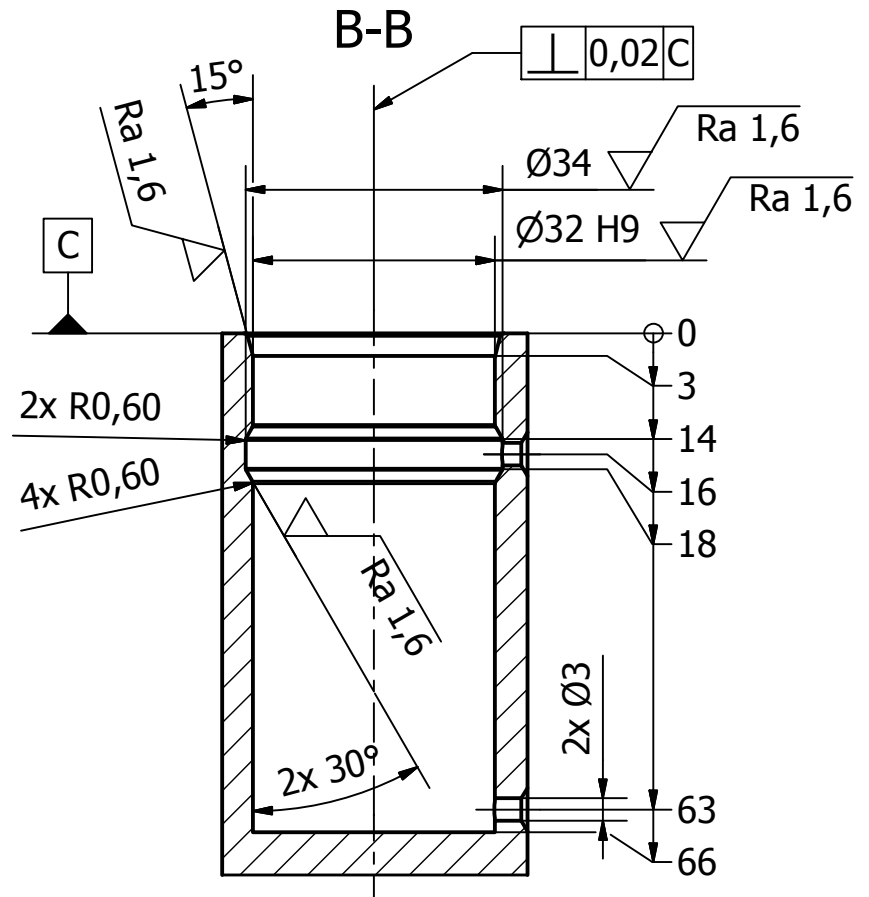
# Hydraulisk Cylinderspännare

## Inbyggnadsmått

### Standard / 2pkt / 2pkt90°

## Beskrivning

Bearbetningsmått för  
inbyggnad av HSK25.



Kopparkulla  
Maskinkonstruktioner AB  
Tibro Kopparkulla gård  
54394 Tibro, Sweden  
Tel: +46 504-23000  
Fax: +46 504-23004  
Org.nr/F-skatt:  
556799-4164  
Bankgiro: 485-5383  
Mail: [soren.bjorkdahl@kopparkulla.se](mailto:soren.bjorkdahl@kopparkulla.se)