



# Hydrauliska centrerspännare

CB20-CB32

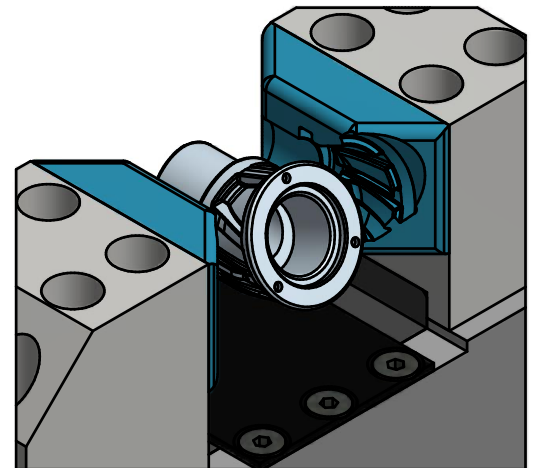
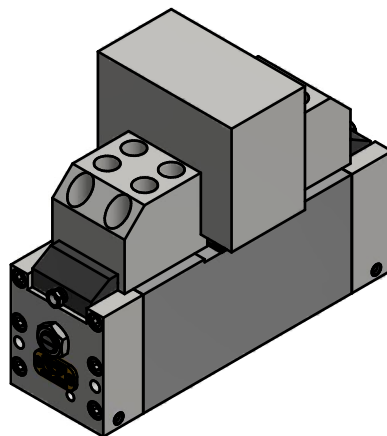
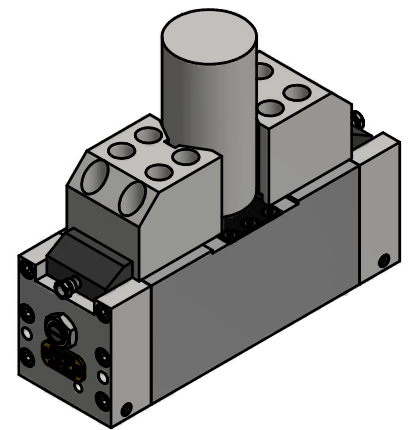
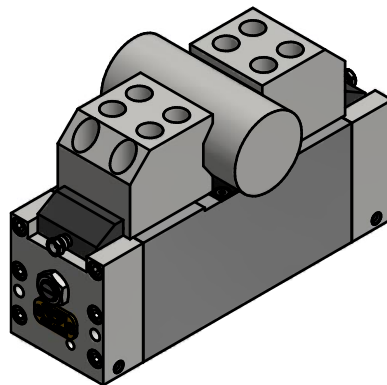
Fyra olika storlekar

Art. nr. 5701

## BESKRIVNING

En serie med fyra hydrauliska centrerspännare i olika storlekar. Möjlighet att spänna både cylindriska och rektangulära detaljer utifrån backarnas utformning. Med hjälp av 3D-printade backar finns även möjligheten att spänna väldigt komplexa detaljer.

Seriens spännare varierar i spännkraft mellan 6,3-16kN och backarnas slag varierar mellan 7-12mm. Interna oljekanaler gör att spännarna är väldigt kompakta. Seriens minsta modell är dessutom enkelverkande vilket gör den till en väldigt komprimerad centrerspännare.



Kopparkulla  
Maskinkonstruktioner AB  
Tibro Kopparkulla gård  
54394 Tibro, Sweden  
Tel: +46 504-23000  
Fax: +46 504-23004  
Org.nr/F-skatt:  
556799-4164  
Bankgiro: 485-5383  
Mail: [soren.bjorkdahl@kopparkulla.se](mailto:soren.bjorkdahl@kopparkulla.se)

