



# CB32-12

## Centerspännare Dubbelverkande

Art. nr. 5701-004

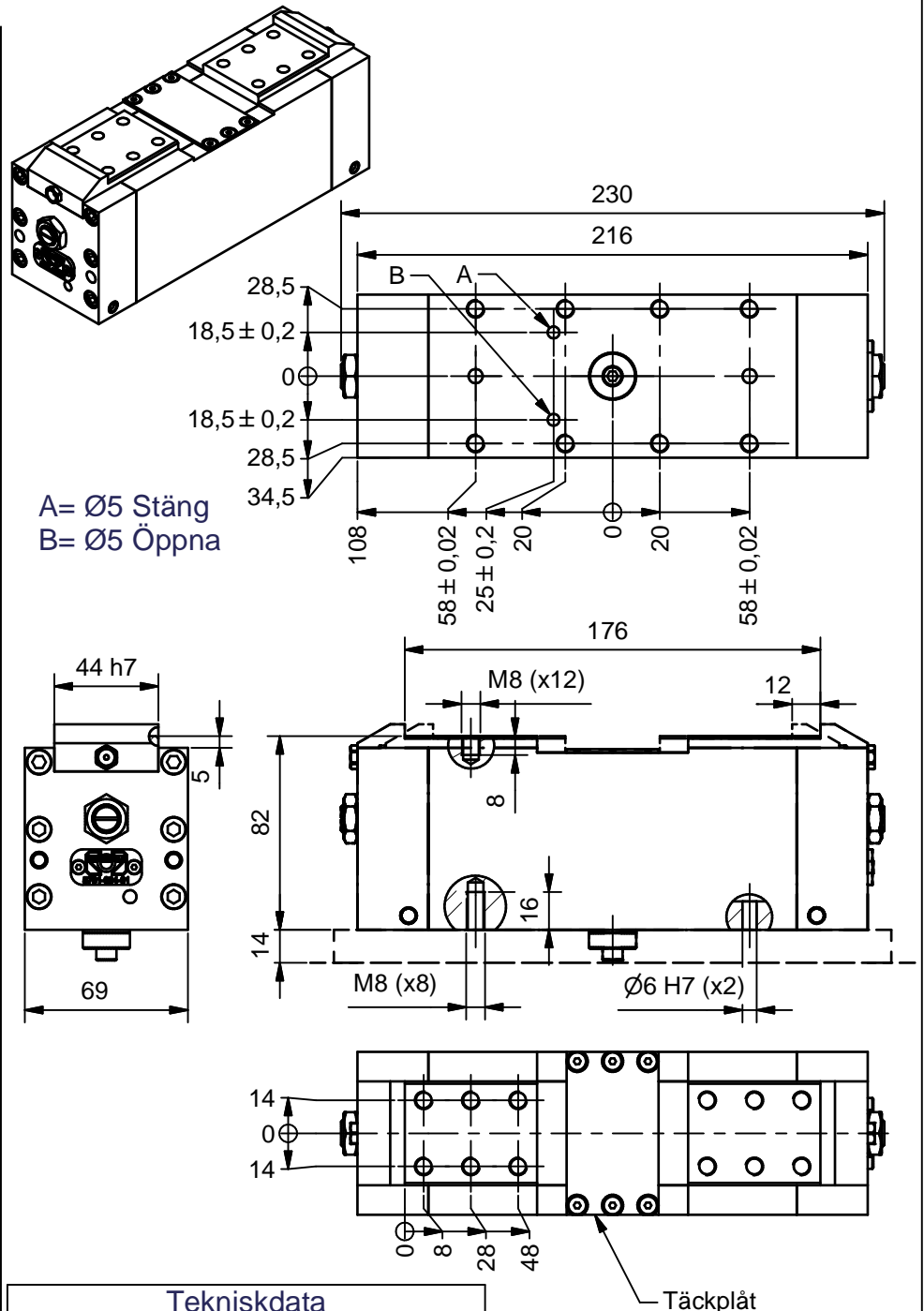
Kompakt och storleksoptimerad centerspännare. Sammanlänkningen av backarna gör att den spända detaljen alltid centreras i samma läge. Detta oberoende av diamterskillnader

Centerspännaren går att montera direkt som den är eller så kan en adapterplatta konstruerad utifrån kundens önskemål bifogas.

Centerspännarens täckplåt kan ersättas med en produktspecifik fixtur om så önskas.



Kopparkulla  
Maskinkonstruktioner AB  
Tibro Kopparkulla gård  
54394 Tibro, Sweden  
Tel: +46 504-23000  
Fax: +46 504-23004  
Org.nr/F-skatt:  
556799-4164  
Bankgiro: 485-5383  
Mail: [soren.bjorkdahl@kopparkulla.se](mailto:soren.bjorkdahl@kopparkulla.se)



Tekniskdata		
Egenskap	Enhet	Värde
Spännkraft	[kN]	16
MAX tryck	[bar]	250
MIN tryck	[bar]	10
Slag	[mm]	2x12
Repeternoggrannhet	[mm]	0,02
Backbredd	[mm]	54
Spännvolym	[cm <sup>3</sup> ]	9,7
Vikt	[kg]	7,5

Reservation för ändringar