



CB25-10

Centerspännare Dubbelverkande

Art. nr. 5701-003

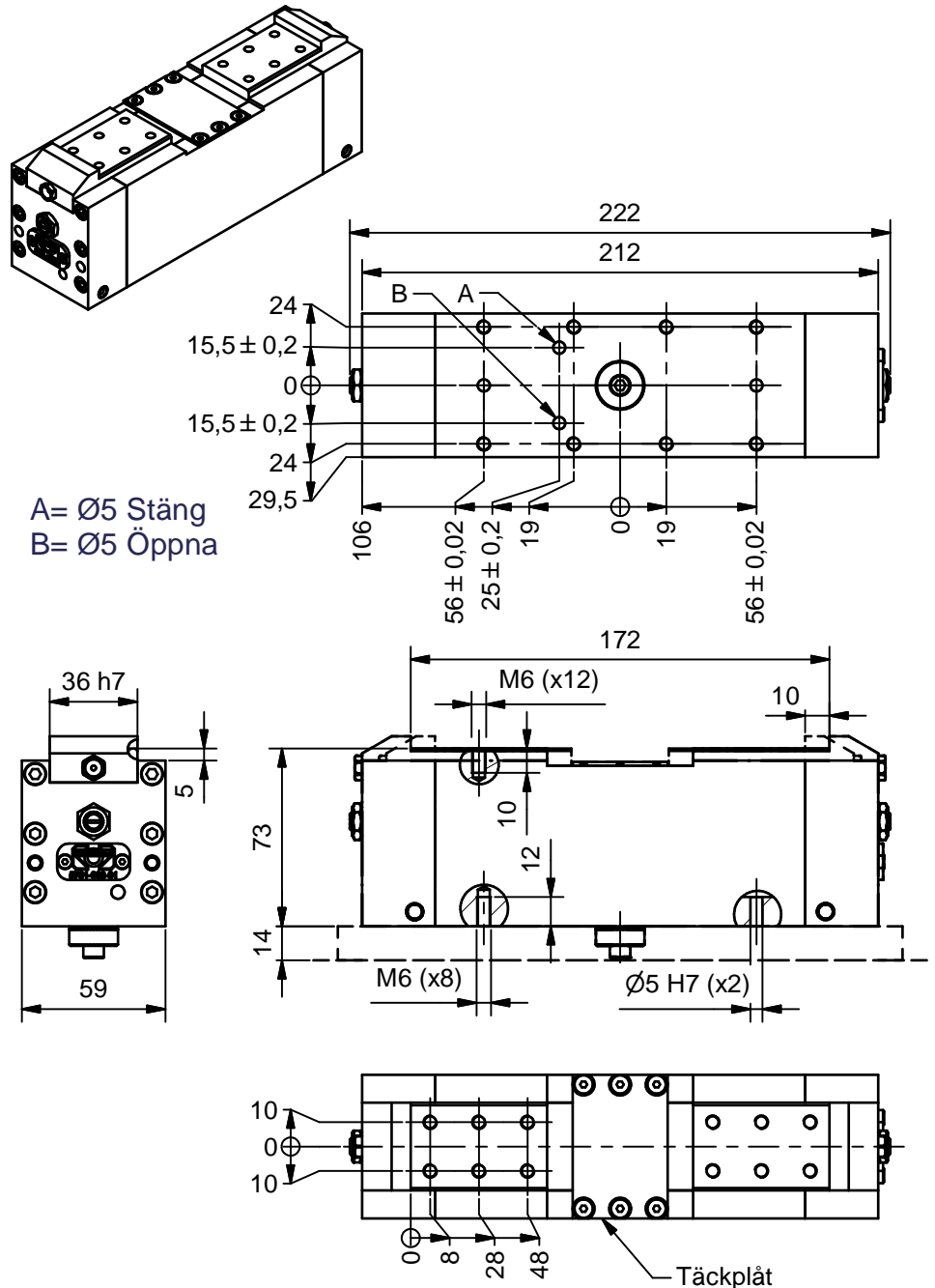
Kompakt och storleksoptimerad centerspännare. Sammanlänkningen av backarna gör att den spända detaljen alltid centreras i samma läge. Detta oberoende av diamterskillnader

Centerspännaren går att montera direkt som den är eller så kan en adapterplatta konstruerad utifrån kundens önskemål bifogas.

Centerspännarens täckplåt kan ersättas med en produktspecifik fixtur om så önskas.



Kopparkulla
Maskinkonstruktioner AB
Tibro Kopparkulla gård
54394 Tibro, Sweden
Tel: +46 504-23000
Fax: +46 504-23004
Org.nr/F-skatt:
556799-4164
Bankgiro: 485-5383
Mail: soren.bjorkdahl@kopparkulla.se



Tekniskdata		
Egenskap	Enhet	Värde
Spännkraft	[kN]	9,8
MAX tryck	[bar]	250
MIN tryck	[bar]	10
Slag	[mm]	2x10
Repeteringgrannhet	[mm]	0,02
Backbredd	[mm]	46
Spännvolym	[cm ³]	4,9
Vikt	[kg]	5,7